

=====
【ソフト名】 PC-9821Aシリーズ 外付けFDDインターフェースボード
【版 数】 Revision:2
【登録名】 MATE_A_FDD2.PDF
【著作権者】 (C)まさ
【連絡先】 masa_kun_1@yahoo.co.jp
【動作確認】 PC-9821Ap3/C8W
【作成月日】 2006年2月23日
【転 載】 不可
【作成方法】 Adobe Acrobat 5.05
=====

【警 告】 当情報は、「まさ」の調査結果に基づくものであり、その内容に間違いが無いとは言えません。
あくまで個人の範囲内・責任で「参考情報」としてお使いください。また、参考にした結果について、一切の責任を「まさ」および関係者は負いません。
本回路の無断転載は認められません。

=====
【1】回路について

PC-9821Ap3に外付け増設FDDをつなぐ場合の回路です。各箇所に不備があるのは分かっています。マザーボード側の回路は調べておりません。

【2】12pinコネクタ

図面左上部に12pinコネクタがあります。この端子の信号は、X-MATE等とはちょっと違うようです。具体的な信号名は図面を参考にしてください。

< X-MATEとの相違点 >

- (1) ドライブセレクトの極性が逆 ("H"で選択)
- (2) MFM/FM、SYNCの極性が逆
- (3) 出力：FLR、LWC
- (4) 入力：FUS、TSD

【3】参考

(1) Logitech社 LFA-19 を元に解析しました。
このボードは、多機種に使用できることから、使用されているコネクタを（一部の信号を使って）内部回路で切り替えています。

A-Mateの12pinコネクタでは、12pinを使って認識しています。

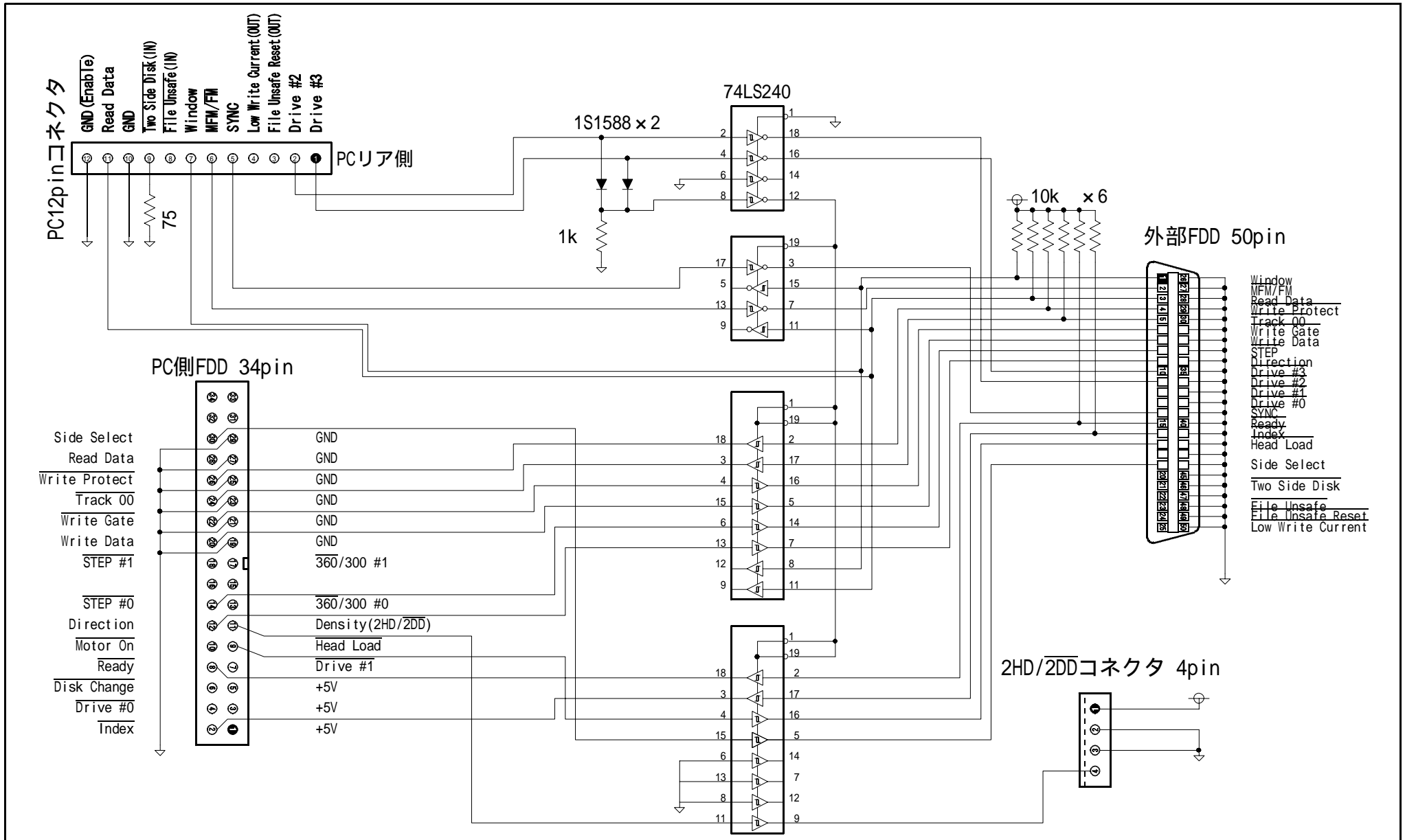
このピンは、CPU側ではGNDに落とされています。それを利用して（ボード上の）NANDゲートで切り替えています。

(2) FLR/LWC/FUSは、主に8" FDDで使用されていると思われます。

8" FDDが、PC-9821A2-E02（A-Mate用FDD-I/F）では使用でき、PC-9801-87（X-Mate用FDD-I/F）では使用できないのは、このためと思われます。

(3) 各社3.5"外付け3モードFDDに付属している "1.44MB(/2DD)自動切替デバイスドライバ" は、FLR/LWC/FUSの信号を使用しているものと思われます（未確認）。

この方法ですと、ドライブ側の付加回路が簡単になり、合理的かもしれませんが、8" FDDを接続すると誤動作を引き起こすそうです（現実問題、実害は無いと思われます）。



2006/2/19 12pinコネクタの不明端子判明

| | |
|-------------|-------------|
| FDDインターフェース | |
| 外部FDD変換回路 | 平成16年 2月23日 |